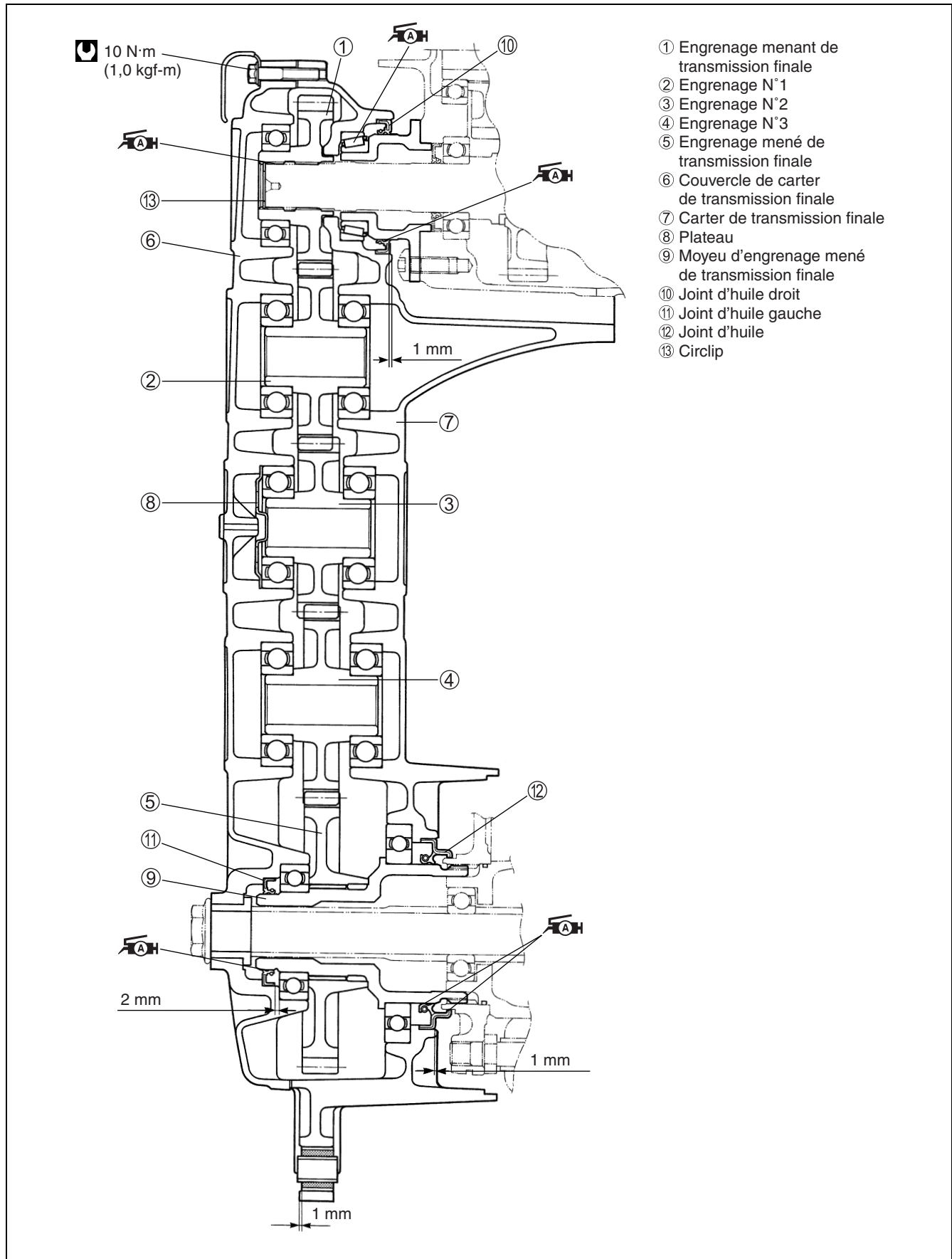


# TRAIN MOTEUR

## TABLE DES MATIERES

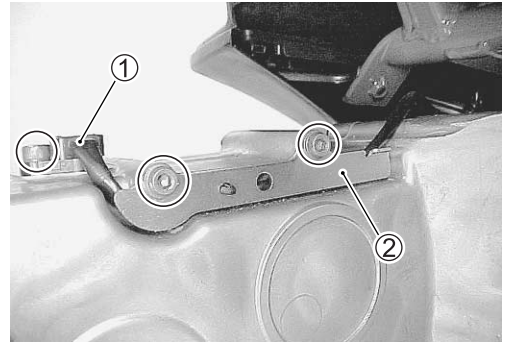
<b>TRAIN MOTEUR .....</b>	<b>4- 2</b>
<b>    CONSTRUCTION .....</b>	<b>4- 2</b>
<b>    DEPOSE ET DEMONTAGE .....</b>	<b>4- 3</b>
<b>    INSPECTION ET REMPLACEMENT .....</b>	<b>4- 4</b>
<b>    REMONTAGE ET REPOSE .....</b>	<b>4- 7</b>

# TRAIN MOTEUR CONSTRUCTION

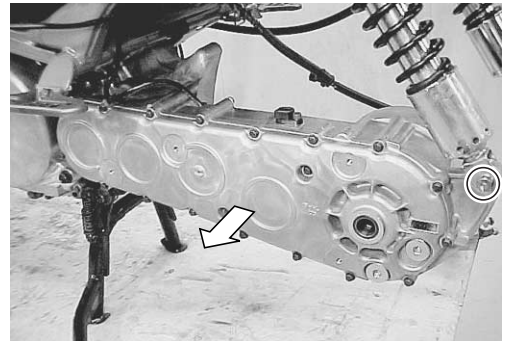


## DEPOSE ET DEMONTAGE

- Déposer le cache du pare-jambe droit/gauche. (☞ 9-12)
- Vidanger l'huile de transmission finale. (☞ 2-15)
- Déposer la roue arrière. (☞ 9-48)
- Déposer le bras oscillant. (☞ 9-59)
- Déposer le capteur du compteur de vitesse ① et le guide du faisceau de fils ②.



- Déposer le carter de la transmission finale.



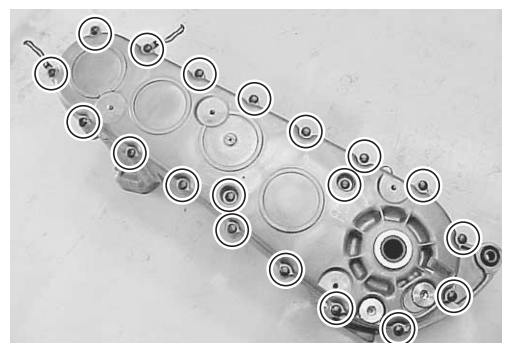
- Déposer le palier du moteur.



- Déposer les goujons d'assemblage.

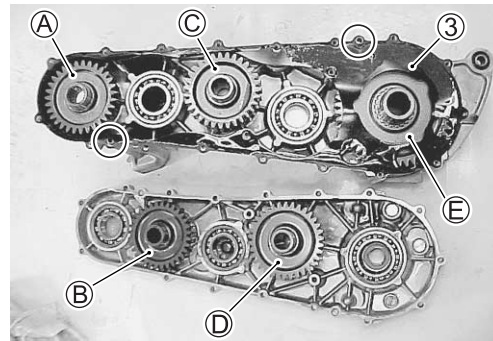


- Déposer les boulons du carter de transmission finale en diagonale.

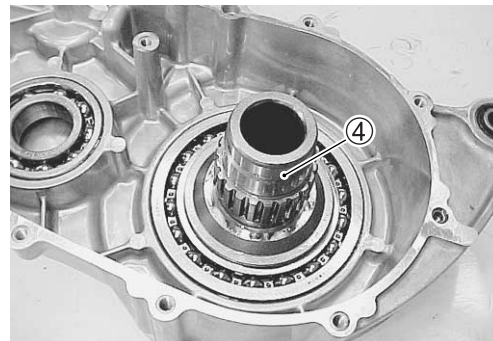


- Déposer le joint ③ et les goujons d'assemblage.
- Déposer les engrenages suivants.

- Ⓐ Engrenage menant de transmission finale
- Ⓑ Engrenage N°1
- Ⓒ Engrenage N°2
- Ⓓ Engrenage N°3
- Ⓔ Engrenage mené de transmission finale



- Déposer le moyeu de l'engrenage menant de la transmission finale ④.



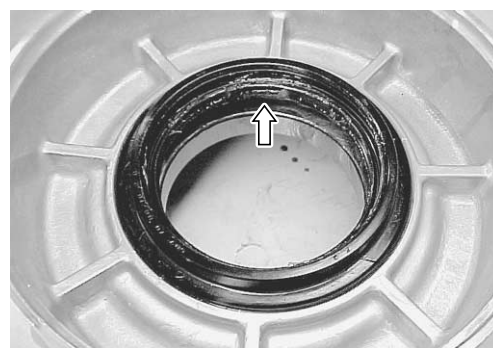
## INSPECTION ET REMPLACEMENT ENGRENAGES

Inspecter les engrenages pour usure et détérioration.  
En cas de tout défaut, remplacer l'engrenage par un neuf.



## JOINTS D'HUILE

Inspecter les joints d'huile pour usure et détérioration.  
En cas de tout défaut, remplacer le joint par un neuf.



- Déposer le joint d'huile avec l'outil spécial.

 **09913-50121: Outil de dépose de joint d'huile**

#### ATTENTION

Remplacer le joint d'huile déposé par un neuf.



- Reposer le joint d'huile neuf dans le carter de transmission finale.
- Enduire de graisse SUZUKI SUPER GREASE "A" les joints toriques.

 **99000-25010: SUZUKI SUPER GREASE "A"**

#### NOTE:

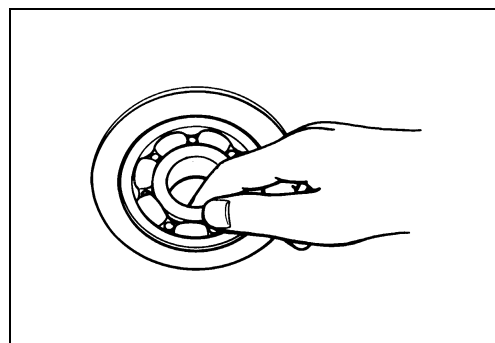
Le sens du joint d'huile est indiqué sur l'illustration de la page 4-2.

### ROULEMENTS

Inspecter le jeu de la bague de roulement interne à la main dans le carter de transmission finale.

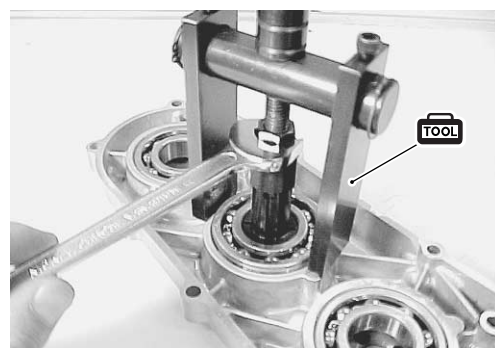
Tourner la bague interne à la main et inspecter pour bruit anormal et bonne rotation.

En cas de tout défaut, remplacer le roulement par un neuf.



- Déposer le roulement à l'aide de l'outil spécial.

 **09921-20240: Outil de dépose de roulement**

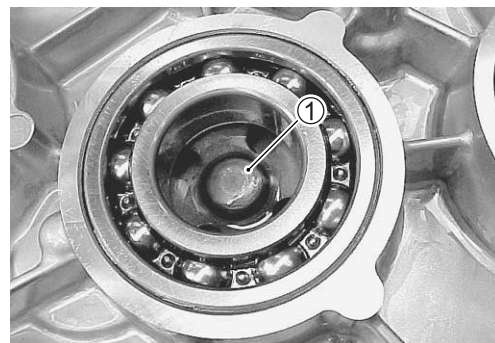


- Pour faciliter la pose de l'outil spécial, enlever la plaque ① qui est sur le roulement d'engrenage N° 2.
- Déposer le roulement à l'aide de l'outil spécial.

 **09921-20240: Outil de dépose de roulement**

#### ATTENTION

Remplacer la plaque déposée ① par une neuve.

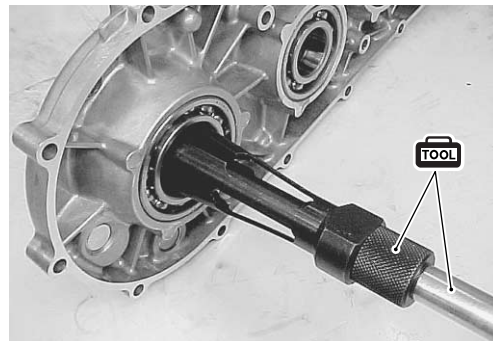


- Déposer le roulement de l'engrenage mené de transmission finale avec une barre appropriée.



- Déposer le roulement de l'engrenage menant de transmission finale avec les outils spéciaux.

**TOOL** 09941-64511: Outil de dépose de roulement  
09930-30104: Arbre coulissant

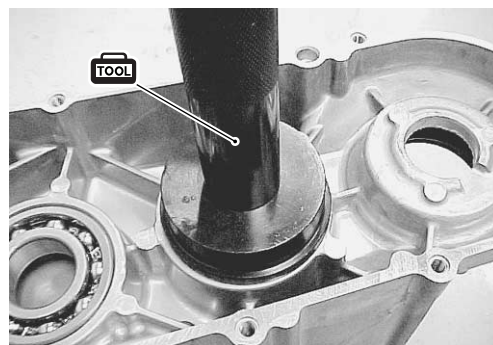


- Reposer les roulements sur le carter de transmission finale avec l'outil spécial.

**TOOL** 09913-70210: Outil de pose de roulement

**ATTENTION**

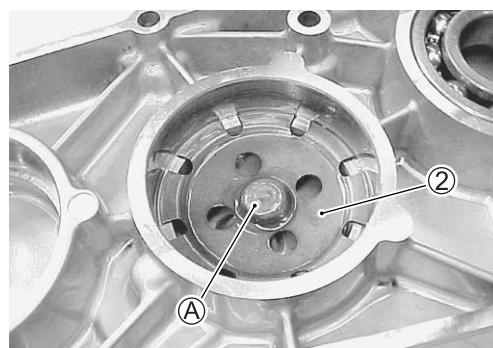
Remplacer le roulement déposé par un neuf.



- Reposer la plaque ② dans le couvercle du carter de transmission finale à l'engrenage N° 2, et reposer ensuite le roulement.

**ATTENTION**

Reposer la plaque ② avec la face convexe A en haut.



**MOYEU D'ENGRENAGE MENE DE TRANSMISSION FINALE**

Inspecter le moyeu d'engrenage mené de transmission finale pour usure et détérioration. En cas de tout défaut, remplacer le moyeu d'engrenage mené de transmission finale.



## REMONTAGE ET REPOSE

- Reposer les engrenages et le moyeu d'engrenage mené de transmission finale sur le couvercle du carter de transmission finale.
- Reposer les goujons d'assemblage ① et le joint neuf.
- Enduire de graisse SUZUKI SUPER GREASE "A" la cannelure de l'engrenage menant de transmission finale.

 99000-25010: SUZUKI SUPER GREASE "A"

- Remonter le carter de transmission finale.
- Resserrer les boulons du carter de transmission finale au couple de serrage spécifié.

 **Boulon de carter de transmission finale:**

**10 N·m (1,0 kgf·m)**

- Enduire de graisse SUZUKI SUPER GREASE "A" le roulement.
- Reposer le roulement sur l'arbre de transmission.

 99000-25010: SUZUKI SUPER GREASE "A"

- Reposer le carter de transmission finale.
- Resserrer le boulon de fixation de l'amortisseur arrière.

 **Boulon de fixation d'amortisseur arrière:**

**29 N·m (2,9 kgf·m)**

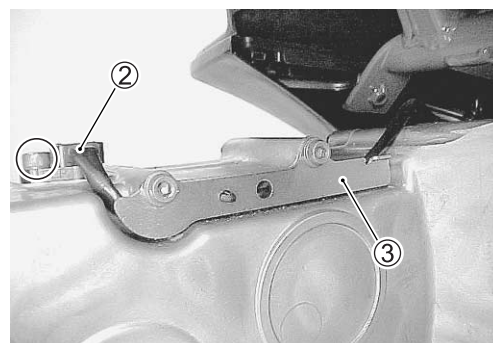
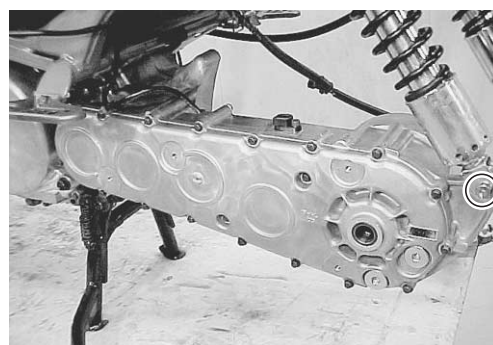
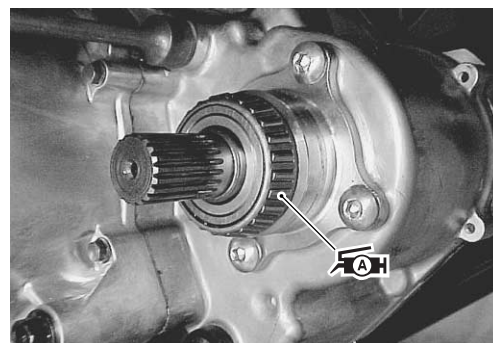
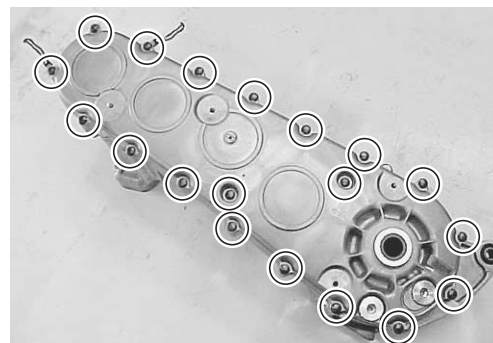
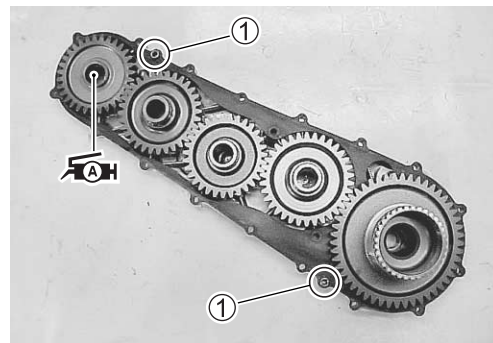
- Reposer le capteur du compteur de vitesse ② et le guide du faisceau de fils ③.
- Resserrer le boulon du capteur du compteur de vitesse au couple de serrage spécifié.

 **Boulon de capteur de compteur de vitesse:**

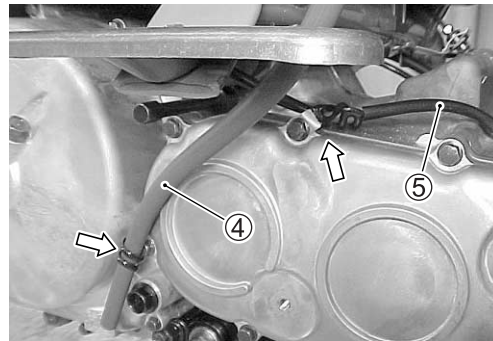
**10 N·m (1,0 kgf·m)**

### NOTE:

Enduire de graisse le joint torique du capteur du compteur de vitesse avant de reposer le capteur sur le carter de transmission finale.



- Fixer avec le collier de serrage le flexible du reniflard ④ et le faisceau de fils du compteur de vitesse ⑤.



- Reposer le bras oscillant. (☞ 9-61)
- Reposer le silencieux d'échappement. (☞ 3-11)
- Reposer la roue arrière. (☞ 9-56)
- Reposer le cache du pare-jambe droit/gauche.
- Verser de l'huile de transmission finale. (☞ 2-16)